

To be discontinued *Auslaufmodell*



V piece one-piece	IP67
V-Verteiler einteilig	IP67



FVL



PMAFIX

application	<ul style="list-style-type: none"> for cable protection systems in a wide range of applications
material	<ul style="list-style-type: none"> high-grade, specially formulated polyamide 6
characteristics	<ul style="list-style-type: none"> very high impact resistance vibration-proof connection to PMA conduits easy installation: simply push the conduit in high conduit pull-out strength can be easily re-opened with a screwdriver very good chemical properties free from halogens and cadmium fits both conduit profiles - fine (T) and coarse (G)
ingress protection	IP67,
compatible with	PMAFLEX, PMAFLEX P ^{no} , PMA Smart Line
colour	black, grey

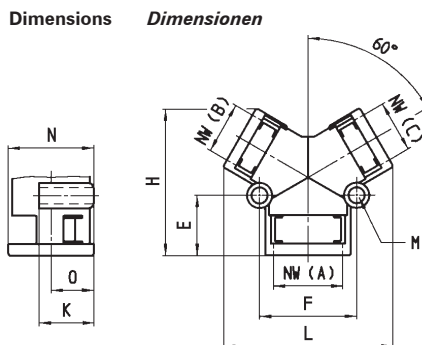
Einsatzbereich	<ul style="list-style-type: none"> für Kabelschutz in einem breiten Anwendungsgebiet
Material	<ul style="list-style-type: none"> hochwertiges, speziell formuliertes Polyamid 6
Eigenschaften	<ul style="list-style-type: none"> hervorragende Schlagfestigkeit vibrationssichere Verbindung zu PMA-Schutzrohren einfachste Montage: Rohr einschieben hohe Wellrohr-Ausreisskräfte einfache Wiederöffnung mit Schraubenzieher sehr gute chemische Eigenschaften halogen- und cadmiumfrei passend zu Rohrprofilen fein (T) und grob (G)
Dichtheit	IP67,
passend zu	PMAFLEX, PMAFLEX P ^{no} , PMA Smart Line
Farbe	schwarz, grau

order no.		fits to conduit size			dimensions in mm (nom.)									weight	packing unit
black	grey	NW A	NW B	NW C	E	F	H	K	L	M	N	O	kg/100 pcs	PU/pcs	
Bestell-Nr.		passend zu Rohrgröße			Dimensionen in mm (nom.)									Gewicht	Verp.-Einheit
schwarz	grau	NW A	NW B	NW C	E	F	H	K	L	M	N	O	kg/100 Stk.	VE/Stk.	
BFVL-100707	SFVL-100707	10	07	07	18.0	24.0	45.0	9.5	49.5	2xM4	18.0	9.5	0.9	20	
BFVL-101010	SFVL-101010	10	10	10	18.5	24.0	47.0	9.5	54.1	2xM4	18.5	9.5	1.1	20	
BFVL-121010	SFVL-121010	12	10	10	19.5	28.0	49.0	10.5	55.8	2xM4	21.0	10.5	1.3	20	
BFVL-171010	SFVL-171010	17	10	10	21.0	34.0	51.0	23.5	66.9	2xM6	30.0	15.0	1.9	20	
BFVL-171212	SFVL-171212	17	12	12	18.0	35.0	48.0	24.0	57.5	2xM5	29.0	14.5	1.6	20	
BFVL-231717	SFVL-231717	23	17	17	26.0	42.0	63.0	28.0	72.0	2xM6	37.0	18.5	2.8	20	

Our customer service dept. or local distribution partner will be pleased to help you concerning product availability and lead time
 Unser Kundendienst oder die lokale PMA-Vertretung gibt Ihnen über die Artikelverfügbarkeit und Lieferzeit gerne Auskunft

	Code reference	Nr.-Schlüssel
B	= colour-black	Farbe schwarz
S	= colour-grey	Farbe grau
FV	= V piece	V-Verteiler
L	= IP67	IP67
17	= NW A	NW A
10	= NW B	NW B
10	= NW C	NW C

[B] [FV] [L] - [17] [10] [10]



To be discontinued *Auslaufmodell*



V piece
one-piece IP67

V-Verteiler
einteilig IP67



FVL
PMAFIX



properties		unit	value	test method
	<i>Eigenschaften</i>	<i>Einheit</i>	<i>Wert</i>	<i>Prüfmethode</i>
Mechanical properties	<i>Mechanische Eigenschaften</i>			
Tensile modulus	<i>Zug-E-Modul</i>	N/mm ²	1'200 ... 3'700	ISO 527
Tensile strength	<i>Reissfestigkeit</i>	N/mm ²	45 ... 65	ISO 527
Notched bar impact test	<i>Kerbschlagzähigkeit</i>	kJ/m ²	4 ... 20	ISO 180/1C
Thermal properties	<i>Thermische Eigenschaften</i>			
Temperature range	<i>Temperaturbereich</i>	°C	- 40 ... +105	PMA DO 9.21-4510
Short-term	<i>Kurzzeitig</i>	°C	+160	
Fire safety characteristics	<i>Brandschutzeigenschaften</i>			
Application approvals	<i>Anwendungszulassungen</i>			
System test	<i>Systemprüfung</i>			
Chemical properties	<i>Chemische Eigenschaften</i>			
Environmental properties	<i>Umwelteigenschaften</i>			
RoHS and REACH compliant	<i>RoHS- und REACH-konform</i>		yes / ja	EU Directive 2002/95/EC
Weathering resistance	<i>Witterungsbeständigkeit</i>			
Weathering (UV/humidity) for black colour	<i>Bewitterung (UV/Feuchte) für schwarze Farbe</i>		very good / sehr gut	
Content of delivery	<i>Lieferumfang</i>			
V piece with clips (OVN2) and conduit seals (NFN3)	<i>V-Verteiler mit Sperren (OVN2) und Rohrdichtungen (NFN3)</i>			

